

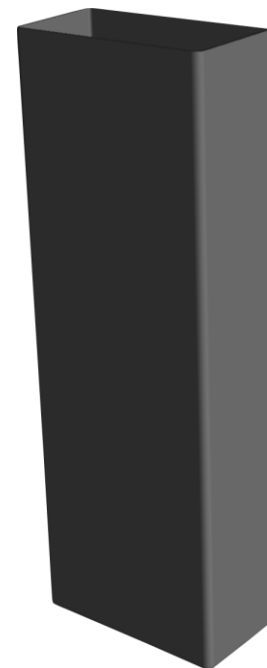
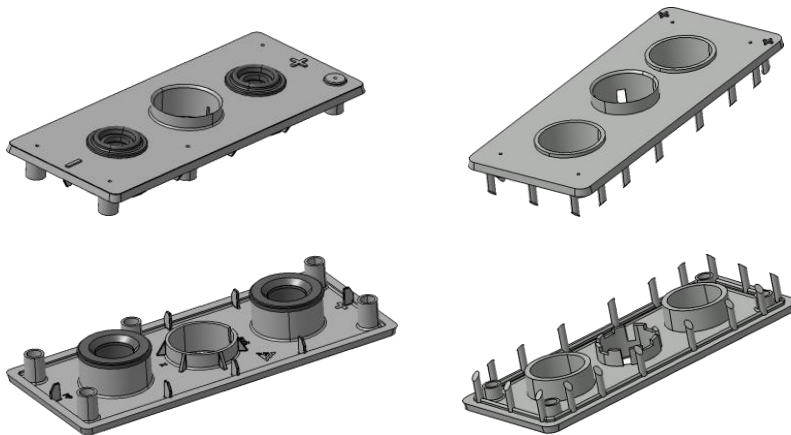


DIN / PzS boxes and lids

Product description

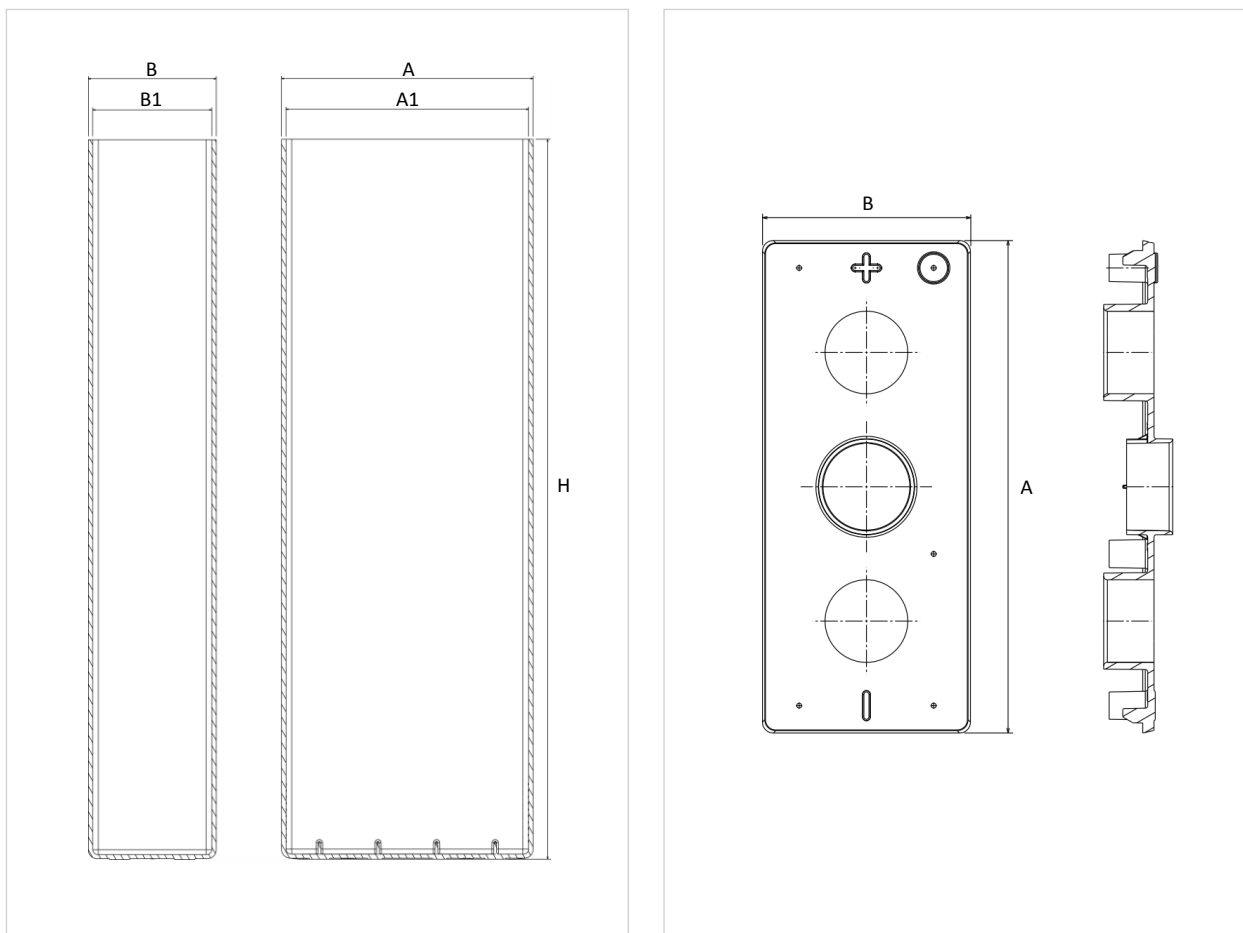
Containers and lids for motive power / traction batteries

- Containers available with or without prisms (molded-in or mobile)
- All heights available from 200 to 723 mm
- 2 lid versions available, with or without grommets
- Material: polypropylene copolymer



Advantages

- Cell design with constant wall thickness and without draft for optimized internal volume
- Special box design available with reduced wall thickness



	Box dimensions (mm)					Lid dimensions (mm)		
	A	A1	B	B1	H	A	B	
DIN 2	197,5	190,5	46,5	39,5	200-723	DIN 2	198	47,5
DIN 3	197,5	190,5	64,5	57,5	200-723	DIN 3	198	65,5
DIN 4	197,5	190,5	82,5	75,5	200-723	DIN 4	198	83,5
DIN 5	197,5	190,5	100,5	93,5	200-723	DIN 5	198	101,5
DIN 6	197,5	190,5	118,5	111,5	200-723	DIN 6	198	119,5
DIN 7	197,5	190,5	136,5	129,5	200-723	DIN 7	198	137,5
DIN 8	197,5	190,5	154,5	147,5	200-723	DIN 8	198	155,5
DIN 9	197,5	190,5	172,5	165,5	200-723	DIN 9	198	173,5
DIN 10	197,5	190,5	190,5	183,5	200-723	DIN 10	198	191,5
DIN 12	197,5	190,5	226,5	219,5	200-723			

ACCUMALUX Group

BP 2153, L-1021 Luxembourg ▪ Tel: +352 36 70 62 ▪ Fax: +352 36 06 40 ▪ sales@accumalux.com ▪ www.accumalux.com

Always one step ahead